



**RGPBALLS<sup>®</sup>**

**RULLI E RULLINI CILINDRICI  
DI PRECISIONE**

[www.ngpballs.com](http://www.ngpballs.com)

# Welcome



# PROFILO AZIENDALE

## **TI PORTIAMO NEL NOSTRO MONDO: LA PRECISIONE.**

Da oltre cinquant'anni, siamo tra le più importanti aziende europee nella produzione, commercio e distribuzione di sfere di precisione, rulli e sfere portanti.

## **FACCIAMO LE COSE IN GRANDE, PER ESSERE IL PIÙ PRECISI POSSIBILE NEL PICCOLO.**

Siamo oltre 70 persone che lavorano fianco a fianco da tanto tempo in una sede in Italia, quella di Cinisello Balsamo, che si rinnova continuamente per essere sempre all'avanguardia e che oggi conta 10.000 m<sup>2</sup> di sapere e di saper fare. Da noi, tutto ruota intorno alla qualità.

## **SCEGLIERE RGPBALLS® SIGNIFICA ESPERIENZA, ...**

Niente insegna meglio del tempo: noi abbiamo alle spalle oltre 50 anni di sfide, traguardi, competenze. E continuiamo a migliorarci ogni giorno.

## **METODO, ...**

La scienza ci spinge lontani, lo spirito consulenziale ci tiene vicini alle tue necessità. È così che riusciamo a trattare le esigenze più diverse.

## **VELOCITÀ.**

Il tempo è prezioso, proprio come il nostro magazzino. Perché un grande stock significa tempi brevissimi per soddisfare qualsiasi richiesta.

## **UN MAGAZZINO DA "TUTTO E SUBITO".**

Lo sai anche tu: in un business in costante cambiamento la velocità è competitività. Il nostro magazzino è un luogo prezioso, perché con oltre 5.000 tonnellate di prodotti regolarmente a stock ci permette di garantire la pronta consegna per gran parte delle necessità dei clienti in tutto il mondo.

## **PARLIAMO CON OLTRE 3.000 CLIENTI IN TUTTO IL MONDO, NELLA TUA LINGUA.**

Il nostro è un catalogo di mondo: ovunque tu ti trovi, puoi scegliere i nostri prodotti e la nostra consulenza senza preoccuparti di barriere fisiche o linguistiche.

All'interno del nostro team ci sono persone madrelingua che conoscono le principali lingue: parliamo italiano, tedesco, inglese, francese, spagnolo, ucraino, russo, cinese e rumeno.

## **UN AFFARE DI FAMIGLIA.**

Siamo una famiglia in privato e sul lavoro. Da noi non troverai nessun consiglio di amministrazione: solo la nostra passione che mettiamo in ogni sfida.

Siamo così stabili che dopo 50 anni siamo ancora qui, con tutta la professionalità di un'impresa di respiro internazionale.

**10.000**  
m<sup>2</sup> sede centrale

**80**  
collaboratori

**4.000**  
tonnellate di prodotti

**+3.000**  
clienti

## CERTIFICAZIONI:

**CERTIFICAZIONE PER SISTEMI DI GESTIONE:**

**ISO 9001:2015 - ISO 14001:2015 - ISO 45001:2018**

**CERTIFICAZIONE DI PRODOTTO SECONDO PROCEDURE TUV - PROFICERT**

# RULLI, RULLINI E SPINE

RGP produce rulli, rullini e spine in accordo alle norme UNI/DIN e a disegno del cliente. Disponibili in un'ampia gamma di dimensioni e gradi di precisione, sono selezionati secondo le classi di tolleranza standard.

I campi di applicazione sono numerosi e variano dall'automotive all'industria dei cuscinetti e delle guide lineari, dal settore aeronautico all'eolico, alle lavorazioni di vibrofinitura, ecc.

Il nostro ufficio tecnico è a disposizione per fornire ulteriori dettagli.

## La gamma dei prodotti disponibili è la seguente:

- Rullini NRA
- Rullini NRB
- Rulli ZB
- Rulli TR
- Rulli e rullini speciali a disegno
- Spine secondo norme UNI/DIN
- Spine per burattatura/vibrofinitura/lucidatura

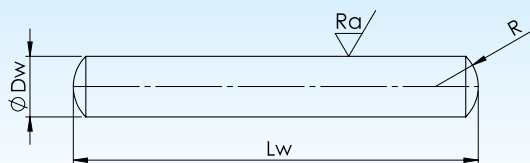
## Materiali:

- AISI 52100/100Cr6/W 1.3505
- AISI 304/W 1.4301
- AISI 316/W 1.4401
- AISI 420C/W 1.4034
- AISI 440C/W 1.4125
- Nitruro di silicio Si3N4
- Ossido di alluminio Al2O3
- Carburo di tungsteno
- Altri materiali speciali a richiesta

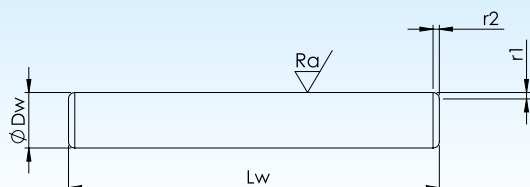


# RULLI E RULLINI CILINDRICI

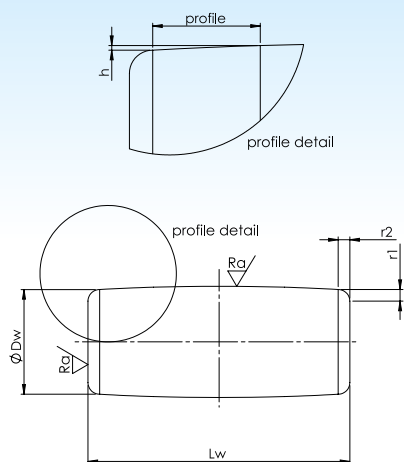
## TIPO "NRA" - TESTA BOMBATA



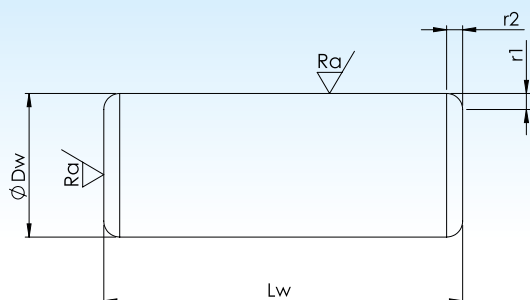
## TIPO "NRB" - TESTA PIANA



## TIPO "ZB" - PROFILO LOGARITMICO



## TIPO "TR" - TESTA RETTIFICATA



## CARATTERISTICHE TECNICHE

	Rullino tipo "NRA" Testa bombata	Rullino tipo "NRB" Testa piana	Rullo tipo "ZB" Profilo logaritmico	Rullo tipo "TR" Testa rettificata con superficie lucida
<b>Diametro minimo</b>	1 mm	1 mm	3 mm	3 mm
<b>Diametro massimo</b>	6 mm	6 mm	80 mm	80 mm
<b>Tolleranza diametro*</b>	+0/-10 µm	+0/-10 µm	+0/-10 µm	+0/-10 µm
<b>Lunghezza minima</b>	5,8 mm	5,8 mm	4 mm	4 mm
<b>Lunghezza massima</b>	59,8 mm	59,8 mm	120 mm	120 mm

\*fornibili a richiesta, previa valutazione con tolleranze diverse da 0/-10 µm

<b>TOLLERANZA LUNGHEZZA</b>	0 ÷ 3 mm +0/-140 µm	0 ÷ 3 mm +0/-140 µm	-	-
	3 ÷ 6 mm +0/-180 µm	3 ÷ 6 mm +0/-180 µm	3 ÷ 15 mm +0/-30 µm	3 ÷ 15 mm +0/-30 µm
	6 ÷ 10 mm +0/-220 µm	6 ÷ 10 mm +0/-220 µm	15 ÷ 50 mm +0/-50 µm	15 ÷ 50 mm +0/-50 µm
	10 ÷ 18 mm +0/-270 µm	10 ÷ 18 mm +0/-270 µm	> 50 mm +0/-80 µm	> 50 mm +0/-80 µm
	18 ÷ 30 mm +0/-330 µm	18 ÷ 30 mm +0/-330 µm	-	-
	30 ÷ 50 mm +0/-390 µm	30 ÷ 50 mm +0/-390 µm	-	-
	> 50 mm +0/-460 µm	> 50 mm +0/-460 µm	-	-

## GRADI DI PRECISIONE E TOLLERANZE

GRADO	ROTONDITÀ	RUGOSITÀ	GRUPPI DI SELEZIONE
G 1 (solo ZB - TR)	< 0,5 µm	< 0,10 µm	1,5 µm
G 2	< 1 µm	< 0,16 µm	2 µm
G 3	< 1,5 µm	< 0,30 µm	3 µm
G 5	< 2,5 µm	< 0,40 µm	5 µm

## MATERIALI

TIPO	COMPOSIZIONE CHIMICA								DUREZZA
	%C	%Si	%Mn	%P	%S	%Cr	%Ni	%Mo	
AISI 52100 - UNI 100Cr6 - W 1.3505	0,95-1,10	0,35 max	0,20-0,50	0,025 max	0,025 max	1,30-1,60	-	-	60 - 66 HRC
AISI 304 - WN 1.4301	0,080 max	0,75 max	2,00 max	0,045 max	0,030 max	18,00- 20,00	8,00-10,50	-	20 - 39 HRC
AISI 316 - WN 1.4401	0,080 max	1,00 max	2,00 max	0,045 max	0,030 max	16,00- 18,00	10,00- 14,00	2,00-3,00	20 - 39 HRC
AISI 420C - WN 1.4034	0,43-0,50	1,00 max	1,00 max	0,040 max	0,030 max	12,50- 14,50	-	-	52 - 60 HRC
AISI 440C - WN 1.4034	0,95-1,20	1,00 max	1,00 max	0,040 max	0,030 max	16,00- 18,00	-	0,75 max	57 - 65 HRC

## SU RICHIESTA (ESEMPLI)

TIPO	COMPOSIZIONE CHIMICA				DUREZZA
	%WC	%Co	%Al <sub>2</sub> O <sub>3</sub>	%Si <sub>3</sub> N <sub>4</sub>	
Carburo di Tungsteno legante Cobalto TC K20	93,00-95,00	5,00-7,00	-	-	90,0 - 91,5 HRC
Ossido di Alluminio	-	-	99,00-99,99	-	1250 - 1700 HRC
Nitruro di Silicio	-	-	-	90,00-95,00	1400 - 1600 HRC

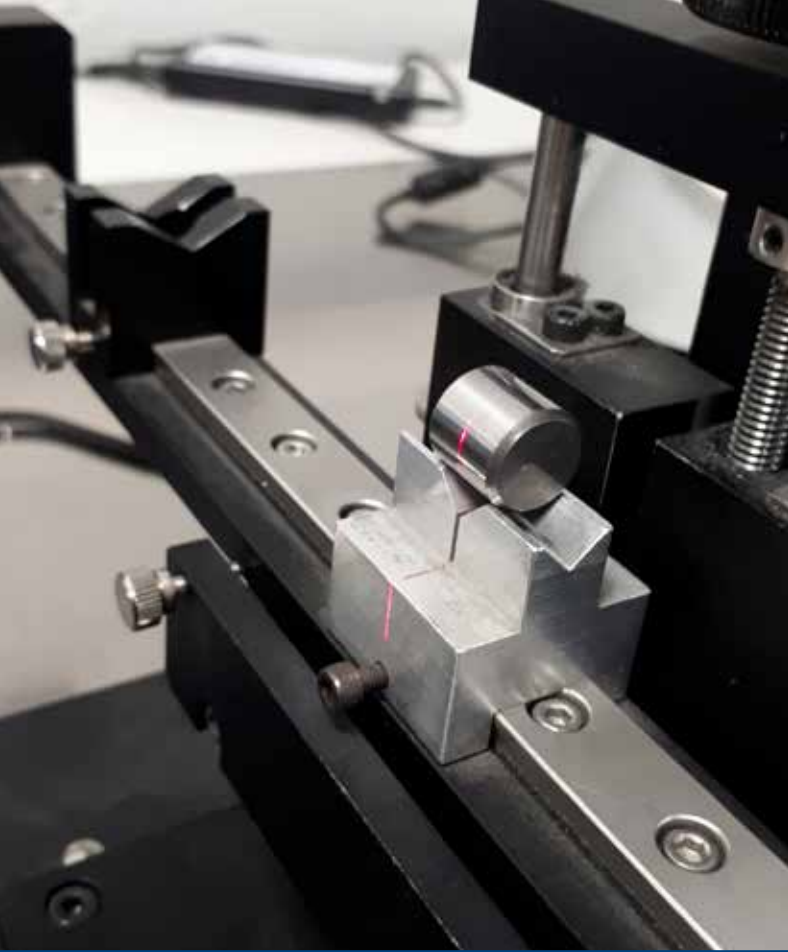


## TABELLA DEI PESI NETTI (RULLI ACCIAIO AL CROMO)

Ø x L.	PESO NETTO 1000 PZ/KG	Ø x L.	PESO NETTO 1000 PZ/KG	Ø x L.	PESO NETTO 1000 PZ/KG	Ø x L.	PESO NETTO 1000 PZ/KG
1 x 5,8	0,036	3 x 5	0,27	4 x 19,8	1,95	7 x 7	2,08
1 x 6,8	0,042	3 x 9,8	0,54	4 x 21,8	2,15	7 x 10	2,98
1 x 7,8	0,048	3 x 11,8	0,65	4 x 23,8	2,38	8 x 8	3,10
1 x 9,8	0,060	3 x 13,8	0,76	4 x 25,8	2,55	8 x 12	4,69
1,5 x 5,8	0,080	3 x 15,8	0,87	4 x 27,8	2,74	9 x 9	4,42
1,5 x 6,8	0,094	3 x 17,8	0,99	4 x 29,8	2,95	10 x 10	6,07
1,5 x 7,8	0,108	3 x 19,8	1,10	4 x 34,8	3,40	11 x 11	8,08
1,5 x 9,8	0,136	3 x 21,8	1,21	4 x 39,8	3,90	11 x 15	11,03
1,5 x 11,8	0,164	3 x 23,8	1,32	5 x 5	0,76	12 x 12	10,50
1,5 x 13,8	0,191	3 x 25,8	1,43	5 x 8	1,21	12 x 18	15,57
2 x 6,8	0,164	3 x 27,8	1,54	5 x 15,8	2,43	14 x 14	16,67
2 x 7,8	0,191	3 x 29,8	1,65	5 x 19,8	3,05	14 x 20	23,85
2 x 9,8	0,24	3,5 x 11,8	0,91	5 x 21,8	3,36	15 x 15	20,51
2 x 11,8	0,29	3,5 x 13,8	1,04	5 x 23,8	3,67	16 x 16	25,04
2 x 13,8	0,34	3,5 x 15,8	1,19	5 x 25,8	3,98	17 x 17	29,90
2 x 15,8	0,39	3,5 x 17,8	1,34	5 x 27,8	4,29	18 x 18	35,46
2 x 17,8	0,44	3,5 x 19,8	1,51	5 x 29,8	4,60	19 x 19	41,71
2 x 19,8	0,49	3,5 x 21,8	1,64	5 x 34,8	5,40	20 x 20	48,67
2 x 21,8	0,54	3,5 x 23,8	1,85	5 x 39,8	6,15	20 x 30	73,00
2,5 x 7,8	0,30	3,5 x 25,8	1,95	5 x 49,8	7,50	21 x 30	81,06
2,5 x 9,8	0,38	3,5 x 27,8	2,10	5,5 x 8	1,47	22 x 22	64,77
2,5 x 11,8	0,45	3,5 x 29,8	2,25	6 x 6	1,31	24 x 36	127,24
2,5 x 13,8	0,53	3,5 x 34,8	2,65	6 x 8	1,71	25 x 25	95,10
2,5 x 15,8	0,61	4 x 6	0,58	6 x 17,8	3,95	25 x 36	136,95
2,5 x 17,8	0,69	4 x 8	0,78	6 x 21,8	4,83	26 x 26	107,00
2,5 x 19,8	0,76	4 x 11,8	1,16	6 x 23,8	5,28	28 x 28	134,33
2,5 x 21,8	0,84	4 x 13,8	1,36	6 x 25,8	5,71	30 x 30	164,36
2,5 x 23,8	0,92	4 x 15,8	1,55	6 x 39,8	8,83	30 x 48	262,97
2,8 x 7,8	0,30	4 x 17,8	1,75				









**MAKE  
YOUR  
WORLD  
MOVE**

® RGPBALLS S.r.l.

Via E. De Amicis 59/C 61/A,  
20092 Cinisello Balsamo (MI) - Italia

P.I. / C.F. / Reg. Impr. 08678490965

N. REA: MI-2042305

Cap. soc. € 500.000 int. vers.

📞 +39 02 6178 857 / +39 02 6601 7032 / +39 02 6129 4593

✉️ [rgpballs@rgpballs.com](mailto:rgpballs@rgpballs.com)

🌐 [www.rgpballs.com](http://www.rgpballs.com)

**RGPBALLS®**